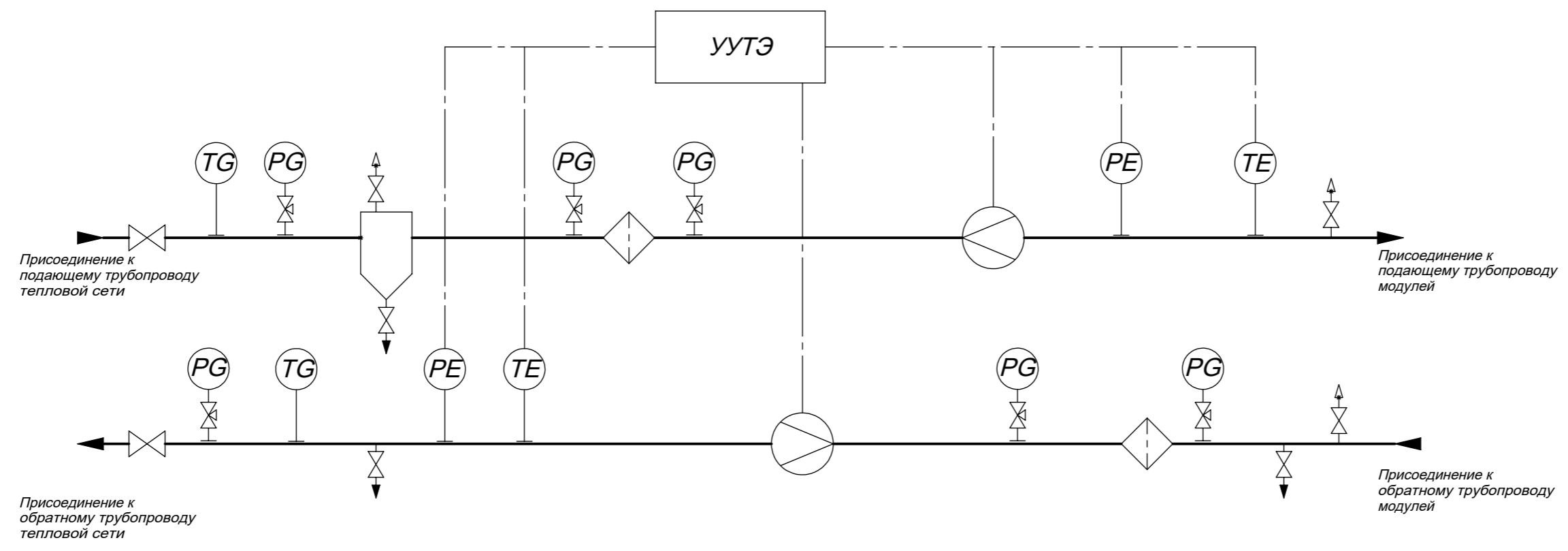


Перв. примен.
Справ. №



Присоединение к подающему трубопроводу тепловой сети

Присоединение к подающему трубопроводу модулей

Присоединение к обратному трубопроводу тепловой сети

Присоединение к обратному трубопроводу модулей

Условные обозначения:

- кран
- трехходовой кран
- фильтр
- грязевик
- расходомер
- воздушник
- спускник
- термометр
- манометр
- датчик температуры
- датчик давления

УУТЭ - узел учета тепловой энергии

Изм.	Лист	№ докум.	Подп.	Дата			
Разраб.					Лит.	Масса	Масштаб
Пров.							
Т. контр.					Лист	Листов 1	
Н. контр.					Блочно-тепловой пункт Узел ввода с узлом учета энергии		
Утв.							