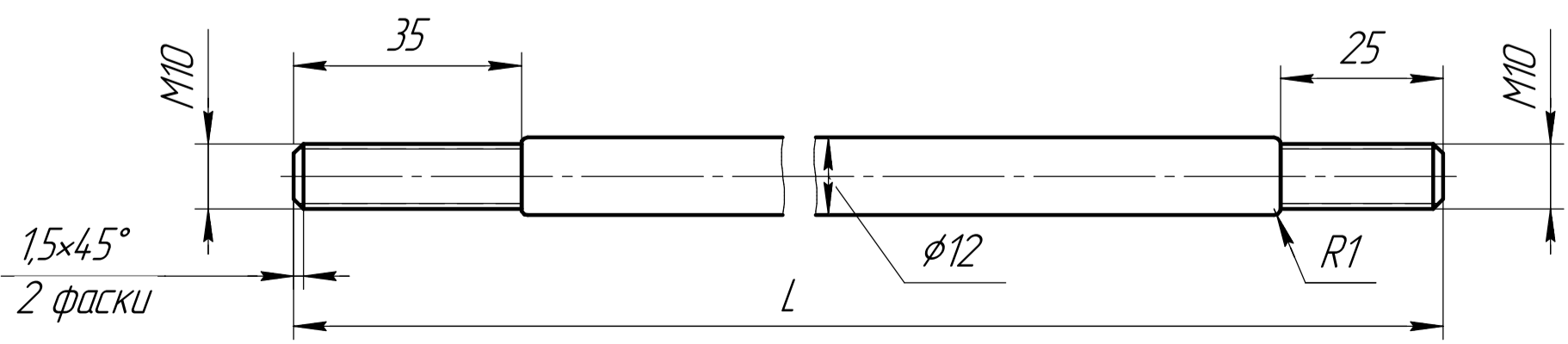
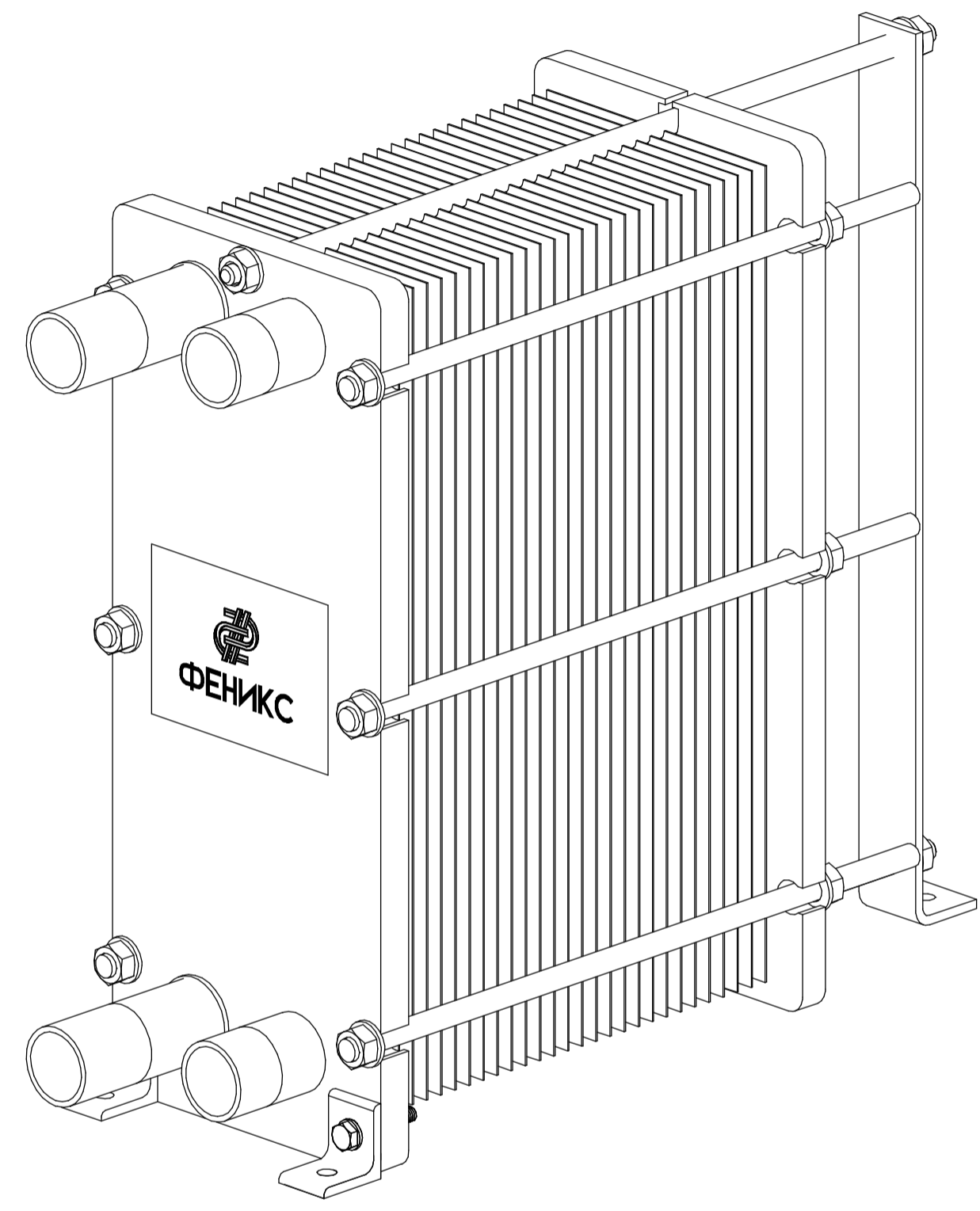
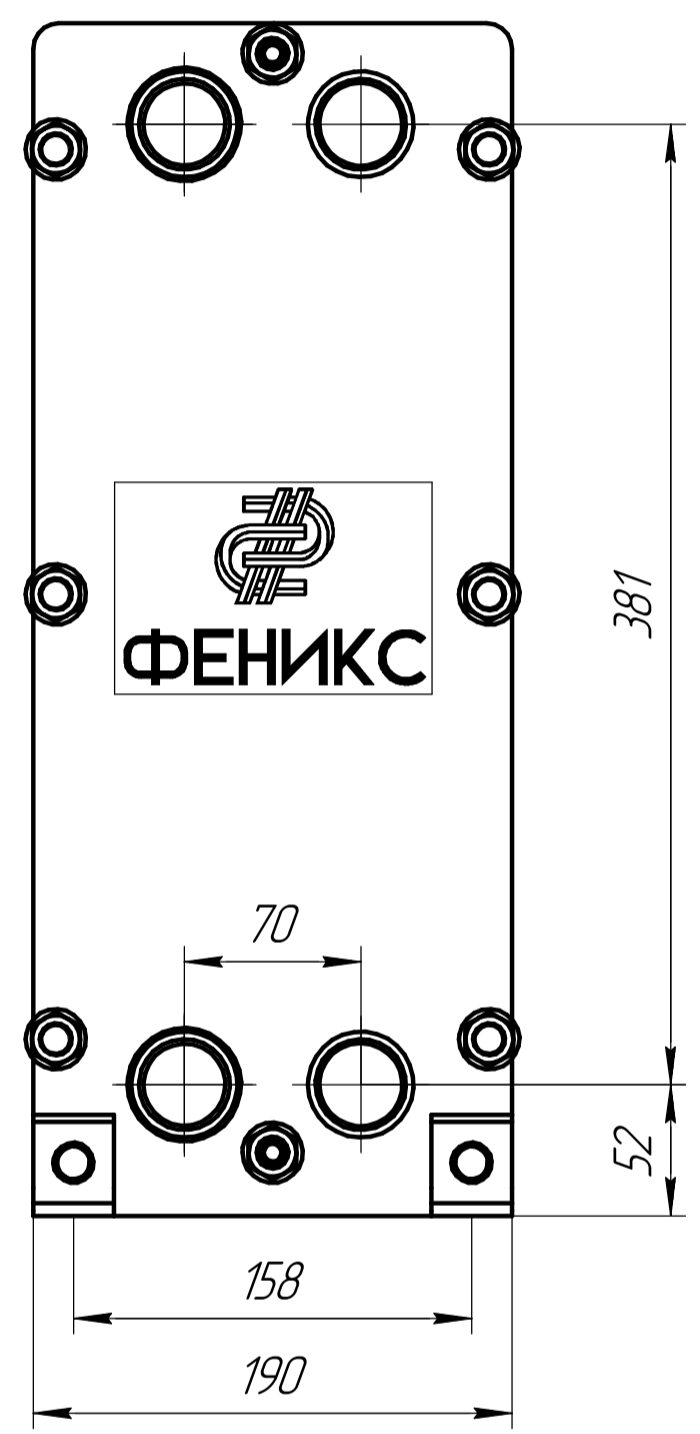
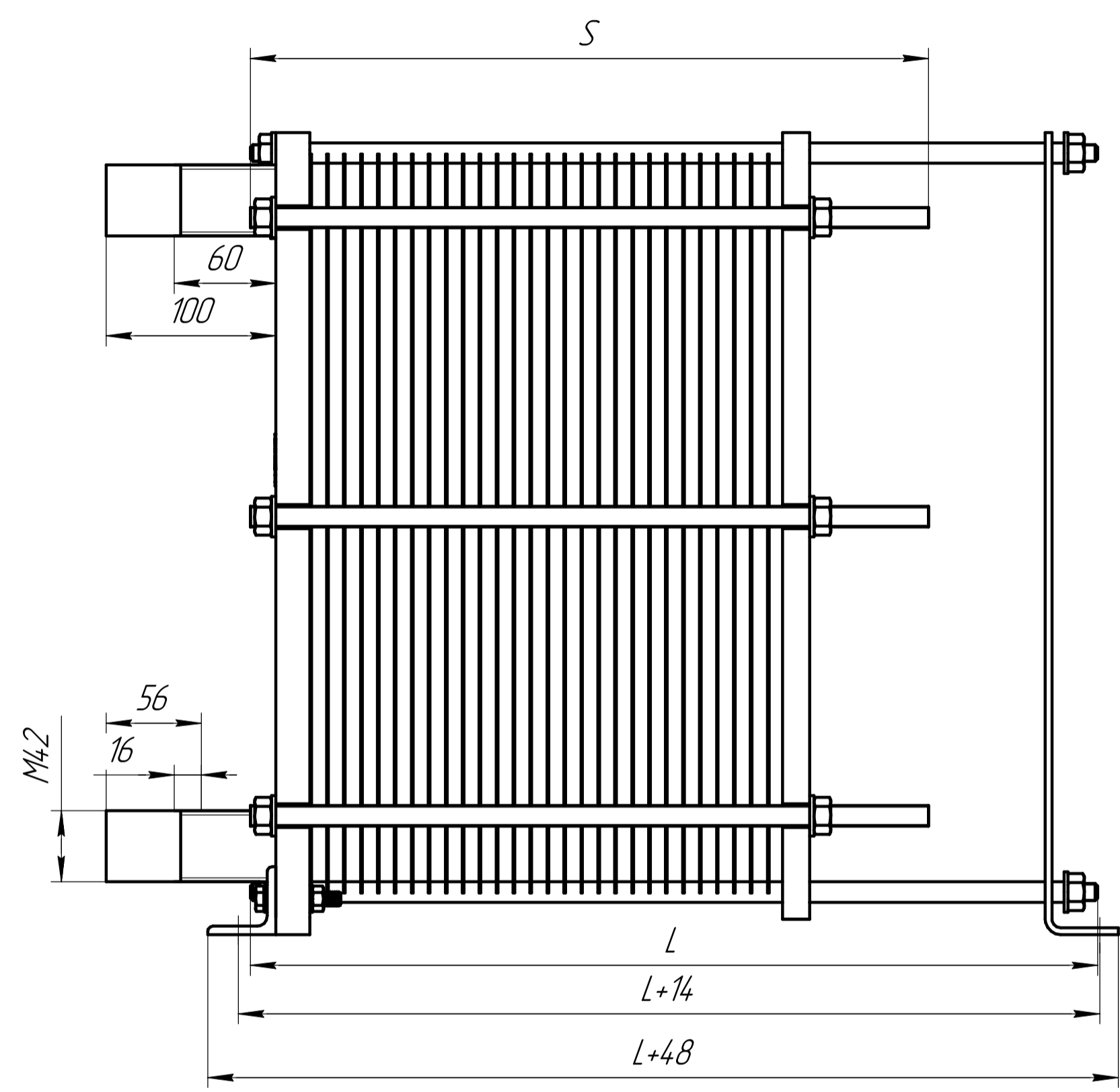


Перв. исполн. _____
 Спроб. № _____
 Подп. и дата _____
 Инв. № дробл. _____
 Инв. № _____
 Взам. инв. № _____
 Подп. и дата _____
 Инв. № подл. _____



- 1 Н14, h14, ± $\frac{IT14}{2}$.
- 2 Теплообменник испытать на прочность и герметичность избыточным давлением 1,6 МПа, время выдержки 30 мин, утечка воды из теплообменника не допускается.
- 3 L- длина направляющей, мм;
- S- длина двухконцевой шпильки, мм.
- 4 Количество пластин устанавливается согласно расчету.

L	S
100	100
200	200
300	300
400	400
500	400

APR-4/32-A1S CB				Лит.	Масса	Масштаб
Изм.	Лист	№ докум.	Подп.	Дата		
Разраб.	Ткачев					
Проб.						
Т.контр.						
Н.контр.						
Утв.						
ТО Сборочный чертёж				Лист	Листов	1